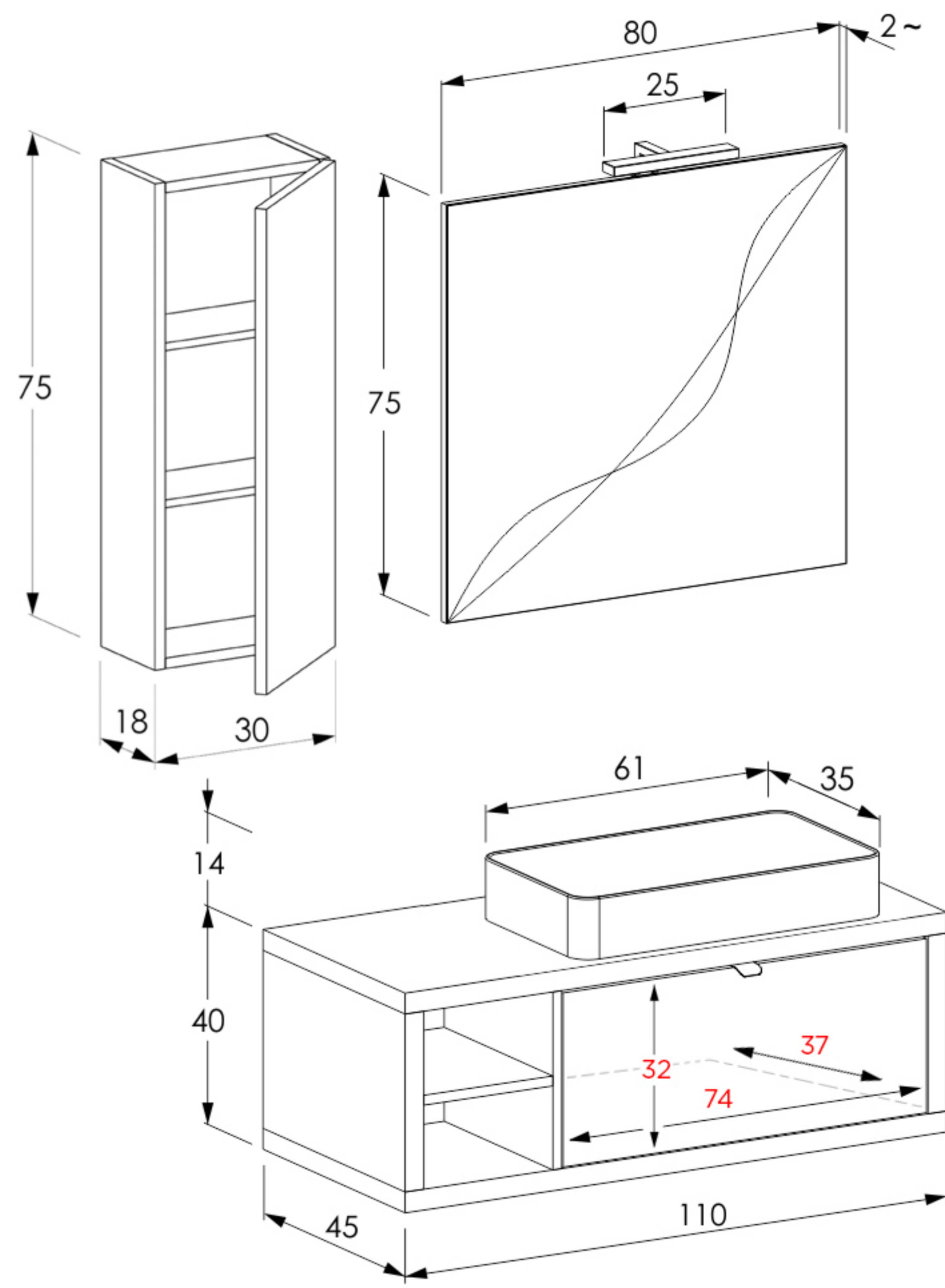


*



POSIZIONI
SUGGERITE

* Dimensioni nominali

In rosso le misure del cassetto