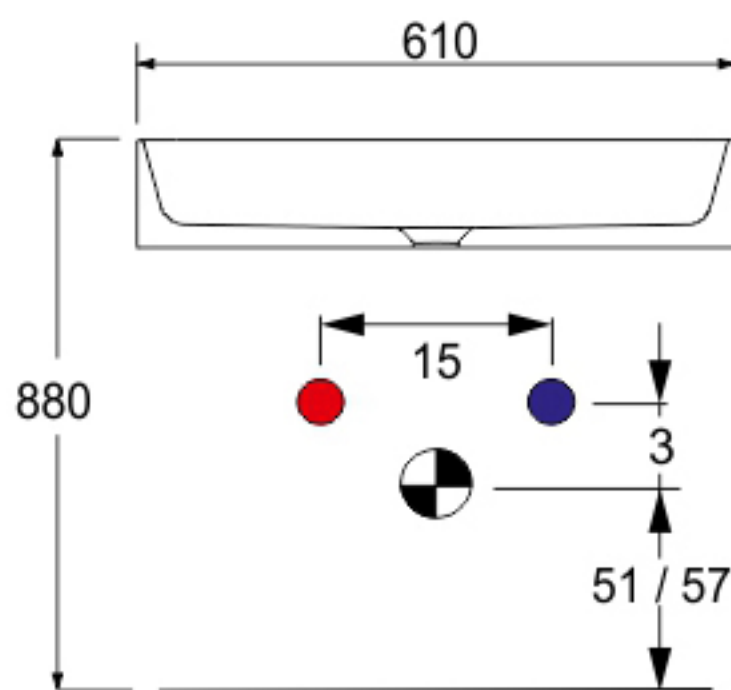
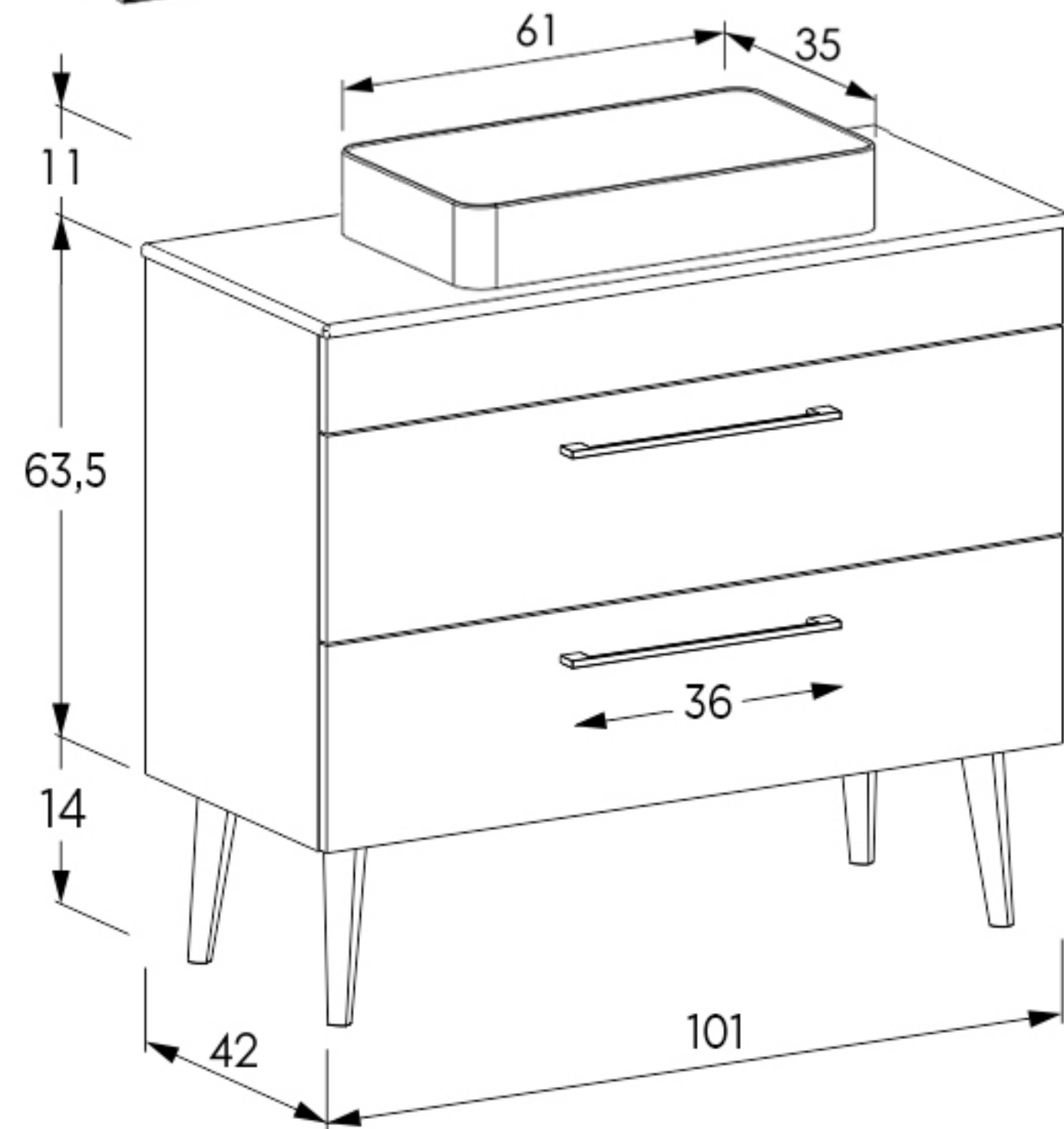
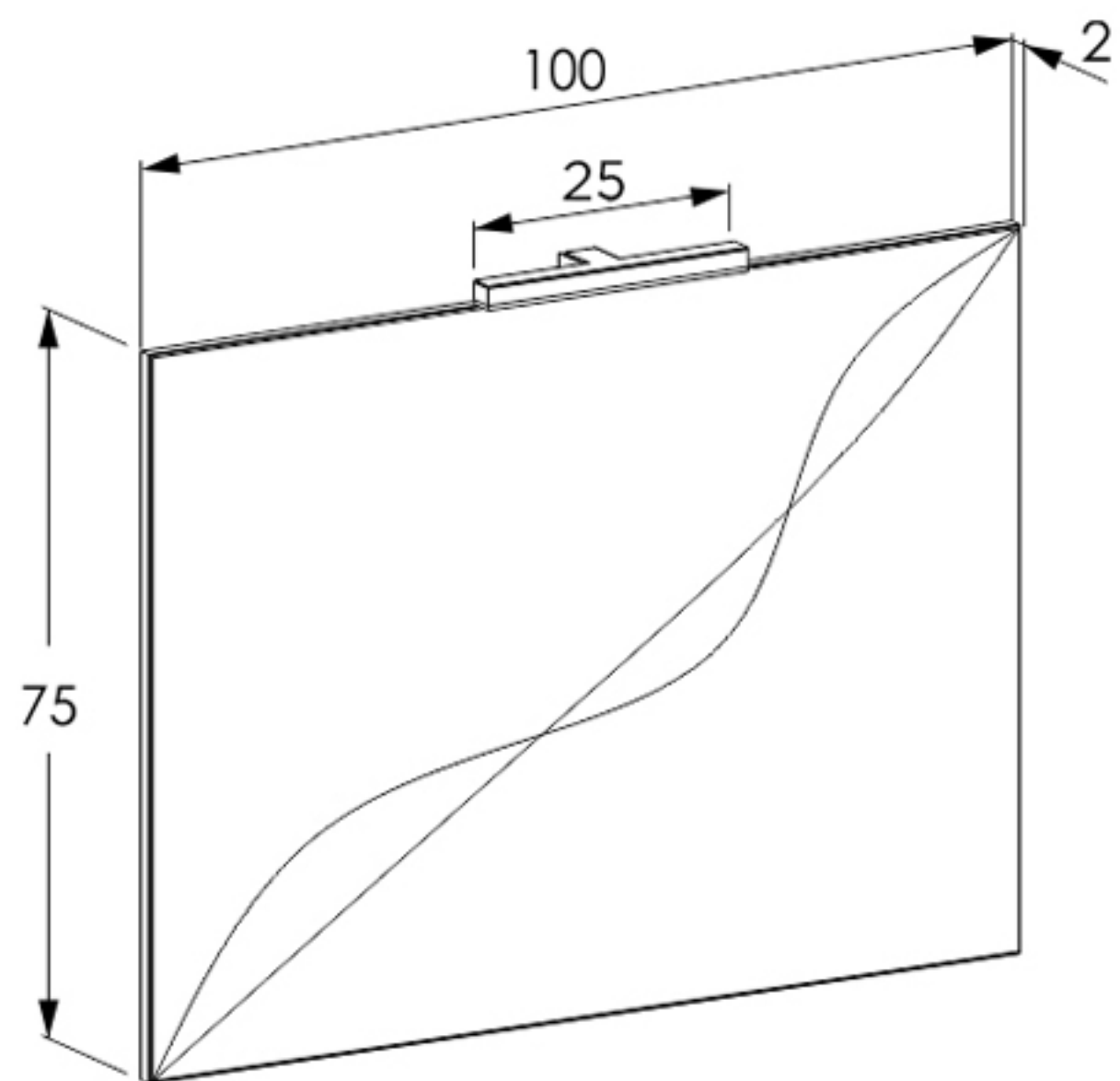


*



POSIZIONI
SUGGERITE



* Dimensioni nominali